

JA筑紫のご案内

半期ディスクロージャー

(平成29年9月末)



筑紫農業協同組合

目 次

I. 地域貢献に関する取組み	1
○協同組織の特性	1
(1) 組合員数	1
(2) 出資金	1
1. 地域からの資金調達状況	2
(1) 貯金残高平均残高	2
(2) 主な貯金商品一覧表	2
2. 地域への資金供給状況	3
(1) 融資残高内訳（平成29年9月末）	3
(2) 制度融資取扱い状況	3
(3) 主な融資商品一覧表	4～5
3. 文化的・社会的貢献に関する事項（地域とのつながり）	6
(1) 文化的・社会的貢献に関する取組み	6
(2) 利用者ネットワーク化への取組み	6
(3) 情報提供活動の取組み	6
(4) 組織機構図	7～8
(5) 支店事業所・金融サービス一覧	9
II. 財務状況や事業に関する取組み	10
1. 金融再生法開示債権（単体）	10
2. 単体自己資本比率	10
3. 主要勘定の状況	10
4. 有価証券等の時価情報	10
(1) 有価証券残高	10
(2) 金銭の信託	10

注) 記載した計数は、単位未満を切り捨てて表示していますので合計と合致しない場合があります。

I. 地域貢献に関する取組み

○協同組織の特性

JA筑紫は、大野城市・太宰府市・筑紫野市・春日市・那珂川町の4市1町を事業区域として、農業者を中心とした地域住民の方々が組合員となって、相互扶助(お互いに助け合い、お互いに発展していくこと)を共通の理念として運営される協同組織であり、営農・経済・金融等総合事業に取り組む協同組織です。

当JAの資金は、その大半が組合員の皆様などからお預かりした、大切な財産である「貯金」を源泉としております。資金を必要とする組合員の皆様方や、地方公共団体などにもご利用いただいております。

当JAは、地域の一員として、農業の発展と健康で豊かな地域社会の実現に向けて、事業活動を展開しています。

また、JAの総合事業を通じて各種金融機能・サービス等を提供するだけでなく、地域の協同組合として、農業や助け合いを通じた社会貢献に努めています。

経 営 理 念

私たちは、食と農の大切さを次代へつなぎ
安全で安心な農畜産物の提供に努め、
地域貢献活動を積極的に展開し
豊かなくらしと、元気なふるさとづくりに取り組みます。

経 営 方 針

私たちは、自己改革(組織、意識、経営)を実践し、さらなる農業振興と地域の活性化に努めます。

1. 農業所得の向上を目指した営農指導および担い手の育成と、消費者が期待する安全で安心な農畜産物の提供に努めます。
1. 「ふれあい活動」の実践と組合員の「積極的な参加と利用」を促進し、「地域の活性化」に取り組めます。
1. JAの基盤強化と総合的なリスク管理態勢の強化により経営の健全化に努めます。

(1) 組合員数

(単位：名)

区分	年度	平成29年3月末	平成29年9月末	増	減
正組合員数		3,351	3,333		△ 18
	個人	3,343	3,325		△ 18
	法人	8	8		0
准組合員数		17,204	17,454		250
	個人	17,163	17,409		246
	法人	41	45		4
合計		20,555	20,787		232

(2) 出資金

(単位：口)

区分	年度	平成29年3月末	平成29年9月末	増	減
正組合員		1,316,237	1,315,591		△ 646
准組合員		3,537,432	3,518,494		△ 18,938
小計		4,853,669	4,834,085		△ 19,584
処分未済持分		47,595	34,424		△ 13,171
合計		4,901,264	4,868,509		△ 32,755

(摘要) 出資1口金額 1,000円

1. 地域からの資金調達の状況

当組合では、組合員はもちろん地域住民の皆様や事業主の皆様からの貯金をお預かりしています。普通貯金、当座貯金、スーパー定期、定期貯金、総合口座などの各種貯金を目的、期間、金額にあわせてご利用いただいております。

注：詳しくは、当JA各金融店舗にお問い合わせ下さい。

(1) 貯金積金平均残高

(単位：百万円、%)

項目	年度	平成29年3月末	平成29年9月末	増減
流動性貯金		106,453 (33.8)	112,995 (35.1)	6,541
【うち当座貯金】		【7,728】 (7.2)	【8,095】 (7.1)	366
定期性貯金		191,759 (61.0)	197,101 (61.3)	5,341
【うち定期積金】		【10,498】 (5.4)	【10,777】 (5.4)	279
その他の貯金		572 (0.1)	522 (0.1)	△50
計		298,786 (95.0)	310,618 (96.6)	11,831
譲渡性貯金		15,434 (4.9)	10,850 (3.3)	△4,584
合計		314,221 (100.0)	321,468 (100.0)	7,247

注1：流動性貯金＝当座貯金＋普通貯金＋貯蓄貯金＋通知貯金

注2：定期性貯金＝定期貯金＋定期積金

注3：()内は構成比です。

(2) 主な貯金商品一覧

種類	期間	貯金金額	特徴
スーパー定期貯金 (単利型)	1ヵ月・2ヵ月 3ヵ月・6ヵ月 1年～5年	1円以上 1円単位	預入時の利率が満期日まで変わらない確定利回り 総合口座にセットすれば自動融資が利用できる便利な商品
スーパー定期貯金 (複利型)	3年～5年	1円以上 1円単位	預入時の利率が満期日まで変わらない確定利回り 6ヵ月毎に元本と前についた利子をあわせた金額に対して利子がつくお得な商品
大口定期貯金	1ヵ月・2ヵ月 3ヵ月・6ヵ月 1年～5年	1,000万円以上1円単位	市場実勢を反映した自由金利型の商品
期日指定定期貯金	3年	1円以上～300万円未満 1円単位	据置期間1年以上、元金一部支払可能
定期貯金 「ゆとり倶楽部」	1年	お一人さま500万円以下 1円単位	当組合で年金友の会に加入されている会員さま専用のお得な商品
貯蓄貯金	なし	1円以上 1円単位	該当機関における毎日の最終残高に応じた店頭表示の金額階層の利率を適用 自動化機器での取引可能
定期積金	6ヵ月～5年	1,000円以上1円単位	預入が積立方式で、確実な資金計画ができる商品
定期積金 「ゆとり倶楽部」	1年～5年	1,000円以上1円単位 お一人さま掛け金総額 200万円以下	当組合で年金友の会に加入されている会員さま専用のお得な商品
定期積金 「ひまわり健康貯金」	1年	5,000円以上 1円単位	女性部専用、ふれあいの旅、人間ドック費用の積立
定期積金 「NEWにじ」	5年	5,000円以上 1,000円単位	葬祭の特典付き商品

※その他販売業務一覧

個人向け国債	3年・5年・10年	購入単位 10,000円以上 1万円単位	元本を国が保証するため、安全性の高い商品 半年ごとに利子を受け取れるので、安定した収益を見込めます
利付国債	2年・5年・10年	購入単位 50,000円以上 5万円単位	

2. 地域への資金供給の状況

農家組合員への農業経営資金の融資をはじめ、組合員や地域住民の皆様の用途にあわせた住宅ローン・マイカーローンなど、ライフプランの実現にお役立ていただけるよう、各種資金やローンをご用意しています。

また、住宅金融支援機構・日本政策金融公庫等の申込みのお取り次ぎや、開発相談部門との連携により賃貸住宅や貸店舗等の建設資金として農業外事業施設資金の相談対応を行っています。

さらに、地方公共団体・開発公社・土地区画整理組合などへの資金需要に対応し、地域の経済発展に貢献しております。

注：詳しくは、当JA各金融店舗にお問い合わせ下さい。

(1) 融資残高内訳（平成29年9月末現在）

（単位：百万円）

組合員等	地方公共団体等	その他	合計
140,383	27,016	9,656	177,057

(2) 制度融資取扱い状況（平成29年9月末現在）

（単位：百万円）

資金名	制度の概要・趣旨	取扱い実績	
制度融資	農業近代化資金	農地、農業用施設、機械等に係る融資	34
	農業経営基盤強化資金	農地、農業用施設、機械等に係る融資	31
	就農支援資金	新規就農に係る融資	1



(3) 主な融資商品一覧

区分	資金名	用途	貸出先	貸出限度	貸出期間
手形貸付	貯金担保貸付	特に定めない	組合員 および 貯金者	担保として質入れした 貯金額の範囲内	1年以内かつ当該貯金の満期日以内。ただし満期日が休日の場合は翌営業日以内とする。
	共済担保貸付	特に定めない	J A 共済 契約者	共済約款貸付に準ずる	1年以内で、かつ共済契約の満期日の翌営業日以内。
	営農資金	営農に必要なとする資金	組合員	所要資金の範囲内	契約期間3年以内 手形期間3ヵ月以内
証 書 貸 付	営農資金	農地の取得および造成資金	組合員	所要資金の範囲内	20年以内（うち据置き2年以内）
		農業生産に必要な諸施設の改修または造成			
		農業生産に必要な農業用機械器具および家畜の導入			
		農業用施設に必要な諸物資の購入			
		その他農業経営に必要な資金			
	担い手育成支援資金	農業担い手育成支援にかかる運転資金・設備資金	組合員 組合員を主たる構成員とする法人（農事組合法人および集落営農組織（任意団体および任意組織））	1 運転資金 2 設備資金 事業費の100%の範囲以内 基金協会の保証要項に準じる。	1 長期資金 10年以内 （うち据置き2年以内。ただし、事業内容に応じ最長15年以内） 2 短期資金 1年以内
	六次産業化支援資金	1. 農業生産に直接または間接に必要な資金 2. 農産物の加工・流通・販売に必要な資金 3. 地域の活性化や振興に必要な資金 4. 上記運転資金	組合員、組合法人および集落営農組織（任意団体および任意組織）	所要資金の範囲	30年以内（うち措置3年以内）
	農業外事業施設資金	貸家、共同住宅、店舗、土地（付帯施設を含む）等の購入、新築、増改築 その他農業外事業施設経営に必要な設備資金	組合員	所要資金の範囲内	新規35年以内 条件変更時50年以内 （うち据置き2年以内）
	地方公共団体等貸付	1 地方債等 2 一般財政調整資金	地区内の地方公共団体等	起債認可の範囲内、議会議決額の範囲内、公社等においては事業費の範囲内	地方公共団体は30年以内 その他は15年以内 （うち据置き5年以内）
JA住宅ローン	住宅の新築、購入又は増改築、住宅金融公庫からの借換資金および基金協会債務保証要綱取扱い基準による	組合員（個人）	200万円以上 5,000万円以内	【基金協会型】 35年以内 但し、保証会社の承認を得た場合はその期間内。	
	1 住宅の新築、購入又は増改築、住宅用の土地 2 他金融機関からの借換え（土地のみは対象外）	組合員（個人）	100万円以上 10,000万円以内	【全国保証型】 35年以内 但し、保証会社の承認を得た場合はその期間内。	

区分	資金名	用途	貸出先	貸出限度	貸出期間
証 書 貸 付	JA無担保住宅ローン・ リフォームローン	住宅の増改築、ならびに付帯する 施設等の住宅関連資金	組 合 員 (個 人)	【基金協会型】 10万円以上 1,000万円以内 【全国保証型】 100万円以上 1,000万円以内	【基金協会型】 1年以上15年以内 (うち据置き6ヵ月以内) 【全国保証型】 2年以上20年以内
	J A フ リ ー ロ ー ン	生活に必要な一切の資金	当組合管内に 住所もしくは 勤務地を有す る 個 人	【基金協会型】 300万円以内 【信販型】 10万円以上 300万円以内	【基金協会型】 7年以内 【信販型】 6ヵ月以上7年以内
	J A 教 育 ロ ー ン	就学子弟の入学金・授業料・ 学費・生活資金	同 上	【基金協会型】 1,000万円以内とし 所要額以内とする。 【信販型】 500万円以内	【基金協会型】 9年以内 (在学中据置期間を含めて融 資期間最長15年) 【信販型】 6ヵ月以上10年以内
	J A マ イ カ ー ロ ー ン	自動車購入等	同 上	同 上	【基金協会型】 10年以内 【信販型】 6ヵ月以上10年以内
	J A プ ラ イ ダ ル ロ ー ン	結婚式費用・新婚旅行費用	組 合 員 (個 人)	【基金協会型・信販型】 10万円以上 300万円以内とし所要 金額以内とする。	【基金協会型】 7年以内 【信販型】 6ヵ月以上7年以内
	J A 農 機 ハ ウ ス ロ ー ン	農機具購入や格納庫の増改 築・パイプハウス・発電・蓄 電設備等取得資金	組 合 員	1,000万円以内とし所要 額以内とする。	10年以内 (うち据置き2年以内)
当 座 貸 越	J A 営 農 ロ ー ン	営農に必要な運転資金	組 合 員	300万円以内	1年(契約更新時に支障が ない場合は自動延長)
	J A カ ー ド ロ ー ン (「ゆうゆう楽々」を含む)	特に定めない	当組合管内に 住所もしくは 勤務地を有す る 個 人	300万円以内	1年(契約更新時に支障が ない場合は自動延長)

*制度資金

区分	資金名	制度の概要・主旨	貸出金額
制 度 資 金	農 業 近 代 化 資 金	農業の担い手の育成を中心課題に、広く農業経営の近代化に資する事を 目的とする資金制度	34
	日 本 政 策 金 融 公 庫 資 金	農林水産業の生産力の維持増進及び食料の安定供給の確保に必要な長 期かつ低利の資金	31



3. 文化的・社会的貢献に関する事項（地域とのつながり）

(1) 文化的・社会的貢献に関する取組み

- ①直売所ゆめ畑「那珂川店」・「太宰府店」・「大野城店」・「筑紫野店」などの農産物直売所や朝市で「安全・安心・新鮮」な採れたて野菜等の販売や、生産者と消費者との交流会やイベントを開催しています。
- ②JA施設を開放し料理・手芸・カラオケ・ダンス等の文化活動教室を開催しています。
- ③女性部を中心とした活動（伝承料理・親子料理教室）等を行うとともに環境問題の取り組みを行っています。
- ④管内の各行政主催イベント等へ地域貢献活動として積極的に参加しています。
- ⑤「食」と「農」の大切さを伝える活動として、青壮年部を中心とした米作り等の農業体験を実施しました。また、6次化商品として「さつまいもコロック」の企画・開発を行い、学校給食に採用されました。
- ⑥生産者と消費者との交流の場として「JA筑紫ふるさとまつり」で農産物の品評会や地元産米の消費拡大として「JA筑紫米年間特約キャンペーン」等による「地産地消運動」を展開しています。
- ⑦各店舗を拠点とした「ふれあい活動」（イベント・収穫体験・ボランティア等）を上半期に51企画実施しました。
- ⑧食農教育の一環として児童向け情報誌「ちゃぐりん」を筑紫野市・春日市へ寄贈しました。
- ⑨ちゃぐりんフェスタ2017を開催し来場の小学生以下のお子様へ防犯ベルを寄贈しました。
- ⑩青パト隊と各地区渉外による定期的な地域見守り活動や全店舗による登校時の交通安全見守り活動を実施しました。
- ⑪「九州北部豪雨」における復興支援として支援物資の提供や農家への人的支援、被災地への募金支援等を行いました。
- ⑫二セ電話詐欺の被害を未然に防止し筑紫野警察署から感謝状を授与されました。

(2) 利用者ネットワーク化への取組み

- ①「デイサービスセンターJA筑紫アネシス」による通所介護・予防通所介護、「JA筑紫ケアプランサービス」による居宅介護支援を行い、助け合い活動として「JAいこいの広場」を開催しました。
- ②年金友の会では「地区別大会」・「ゲートボール大会」・「グラウンドゴルフ大会」の開催や、季節毎の「保養の旅」・「日帰りの旅」・「陽春の旅」を開催しています。
- ③各地区にて年金相談会・税務相談・住宅ローン相談会、及び本店で法律相談や総合相談会等（税務・資産運用・年金・営農）の各種相談会を開催しました。
- ④稲作・麦作情報や、ゆめ畑出荷者の売上高情報等をパソコン・携帯電話にメール配信を行っています。

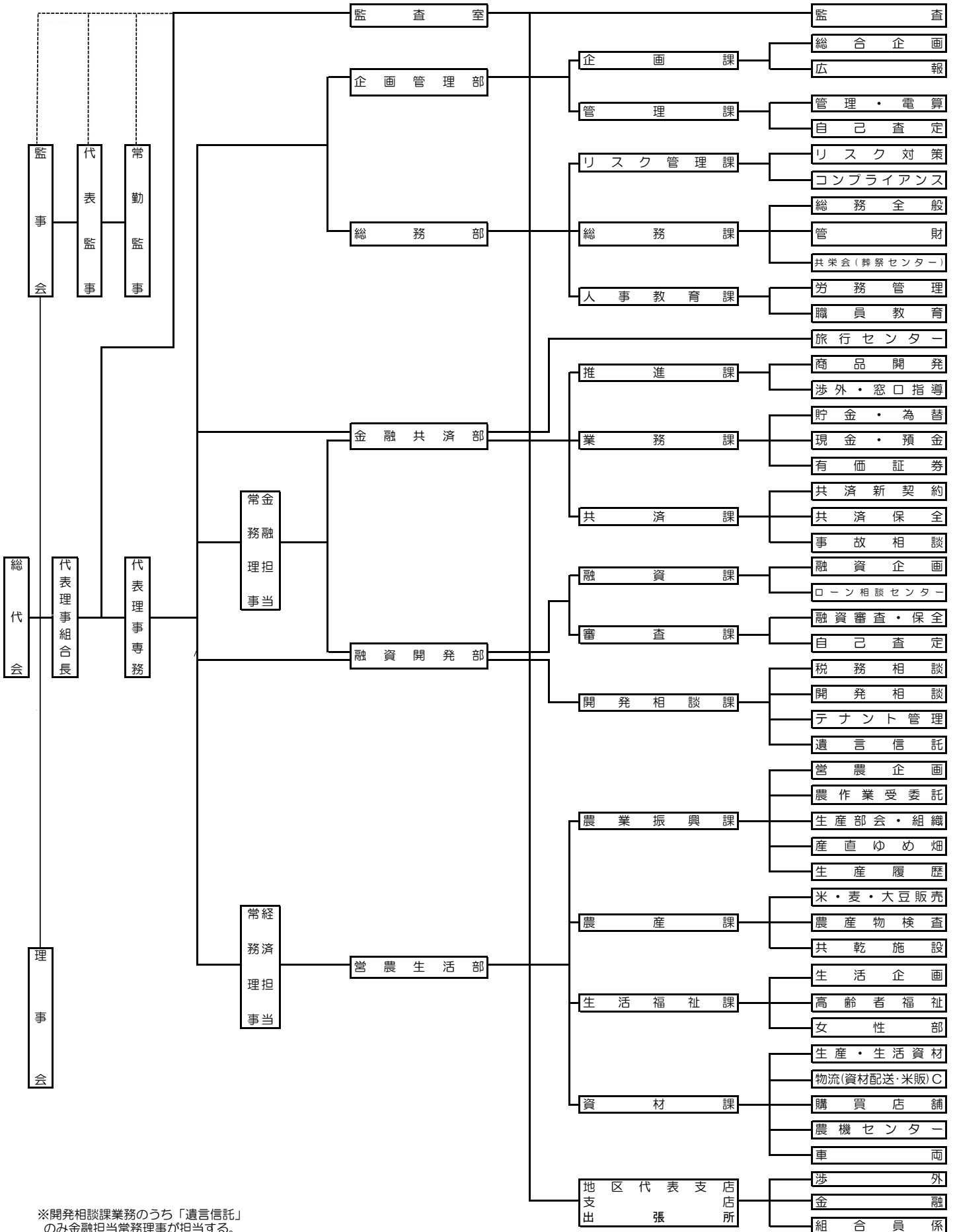
(3) 情報提供活動の取組み

- ①毎月8日の組合員訪問日に戸別訪問を行い、広報誌「ふぁみーゆ」を配付し各種情報の提供を行っています。
- ②ホームページ（インターネット）による最新の情報発信に努めています。（<http://www.ja-chikushi.or.jp/>）
- ③営農と生活に役立つ情報誌として家の光3誌（家の光・地上・ちゃぐりん）、日本農業新聞の普及に努めています。
- ④地域住民向けコミュニテイ誌「comu（こみゅ）」の年4回発行に取り組んでいます。
- ⑤「ゆめ畑通信」をゆめ畑4店舗で発行し、消費者へJAや農業・食に関する情報を提供しています。
- ⑥地域の皆様にJAをより身近に感じて頂くため「支店だより」を全支店で発行しています。

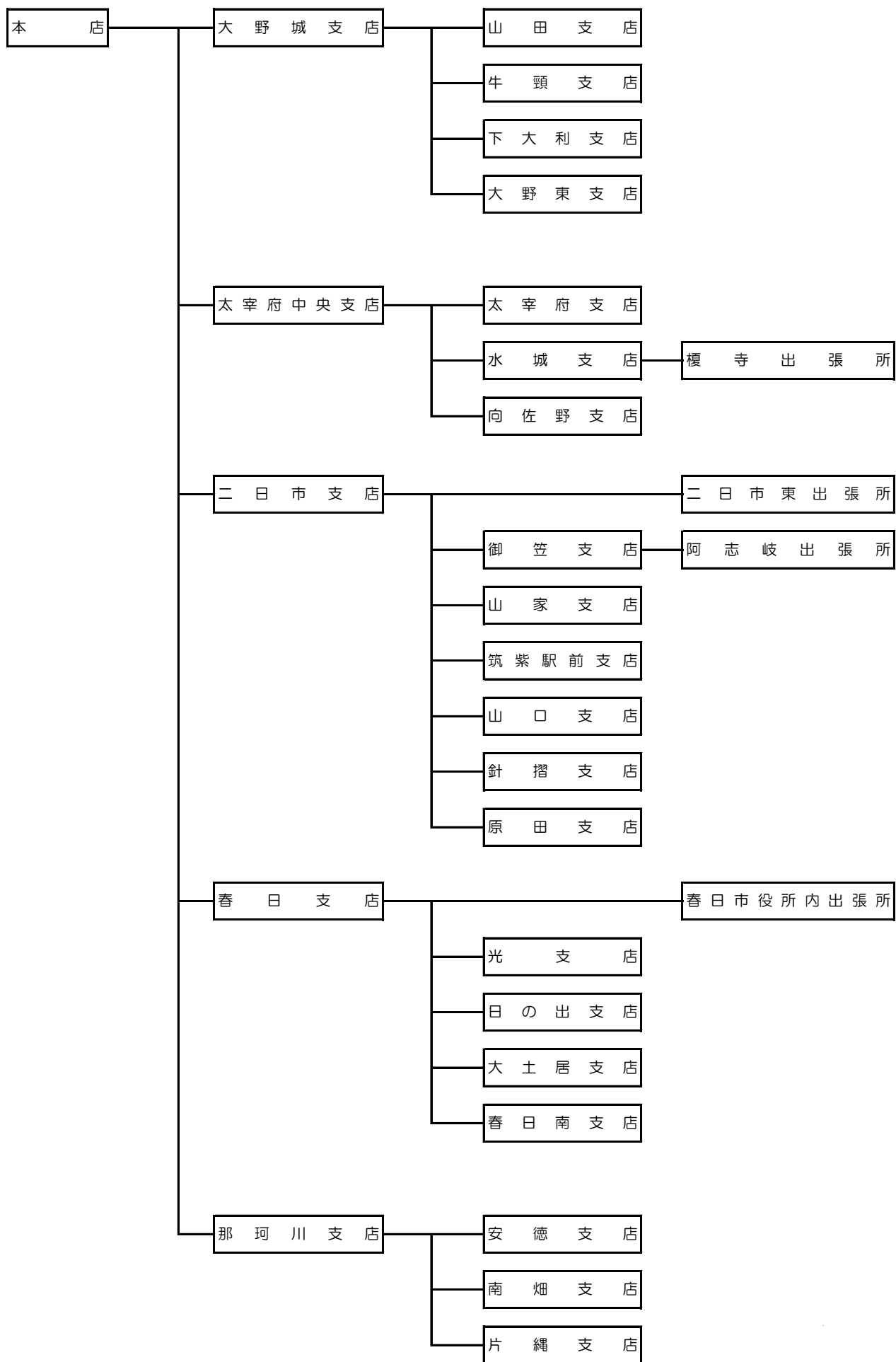


(4) 組織機構図

(平成29年9月末現在)



※開発相談課業務のうち「遺言信託」のみ金融担当常務理事が担当する。



(5) JA筑紫 支店事業所・金融サービス一覧

店舗名	住所	電話番号	ATM	貸金庫	備考
本店	福岡県筑紫野市杉塚3-3-10	924-1311	○		
監査室		924-1365			
企画管理部		924-1373			
総務部		924-1311			
融資開発部		924-1376			
金融共済部		924-1312			
営農生活部		924-1313			
総合相談センター (ローン相談センター)		924-6339			
総合相談センター (開発相談課)		924-1316			
総合相談センター (旅行センター)		928-0120			
大野城支店	大野城市瓦田3-7-12	501-0033	◎	◇	
山田支店	大野城市山田4-8-10	501-6111	○	◇	
牛頸支店	大野城市牛頸4-13-21	596-1683	○	◇	
下大利支店	大野城市下大利1-21-1	581-4814	◎	◇	
大野東支店	大野城市川久保3-3-8	503-1412	★		
太宰府中央支店	太宰府市白川1-1	923-1215	◎	◇	
太宰府支店	太宰府市宰府3-4-53	923-0180	○	◇	
水城支店	太宰府市観世音寺3-14-12	923-0025	◎	◇	
榎寺出張所	太宰府市通古賀5-5-21	925-2956	○		
向佐野支店	太宰府市向佐野2-4-15	924-0202	○		
御笠支店	筑紫野市吉木2556-1	922-3135	○	◇	
阿志岐出張所	筑紫野市阿志岐1521-8	922-2609	○		
山家支店	筑紫野市山家5207	926-1461	○		
筑紫駅前支店	筑紫野市筑紫617-1	926-0411	★	◇	
山口支店	筑紫野市古賀408-9	923-1462	○		
二日市支店	筑紫野市二日市西1-1-11	924-3055	◎	◇	
二日市東出張所	筑紫野市二日市南3-2-6	922-0520	○		
針摺支店	筑紫野市針摺西1-7-3	923-1460	◎	◇	
原田支店	筑紫野市原田4-11-1	926-0621	○		
春日支店	春日市小倉3-230-1	501-0831	◎	◇	
春日市役所内出張所	春日市原町3-1-5	584-2000	○		
光支店	春日市光町1-55	571-2381	○		
日の出支店	春日市日の出町5-26-2	571-2191	○	◇	
大土居支店	春日市昇町7-75	501-4383	★	◇	
春日南支店	春日市春日2-160-2	513-5001	◎		
那珂川支店	筑紫郡那珂川町西隈2-1-16	952-2611	○	◇	
安徳支店	筑紫郡那珂川町松木1-156	952-2616	★		
南畑支店	筑紫郡那珂川町埋金546-1	952-2102	○	◇	
片縄支店	筑紫郡那珂川町片縄3-13	952-2961	◎		
農機センター	筑紫野市二日市南3-2-2	922-0531			
那珂川農機センター	筑紫郡那珂川町西隈2-1-15	952-0769			
西部グリーン店	筑紫郡那珂川町松木1-156	952-2971			
ゆめ畑那珂川店					
ゆめ畑太宰府店	太宰府市石坂1-22-15	921-8600			
ゆめ畑大野城店	大野城市御笠川1-16-10	513-0881			
ゆめ畑筑紫野店	筑紫野市筑紫613-1	919-7117			
中部グリーン店	大野城市瓦田3-8-10	501-0036			
物流(資材配送)センター	筑紫野市永岡74-2	923-8221			
物流(米販)センター	筑紫野市永岡15-4(精米センター内)	919-5955			
カントリー・エレベーター (永岡事業所)	筑紫野市永岡12-1	925-8110			国庫補助金
那珂川ライスセンター	筑紫郡那珂川町安徳197	953-5211			国庫補助金
アネシス	筑紫野市岡田3-11-1(カミーリヤ内)	926-6106			
やすらぎ会館二日市斎場	筑紫野市二日市南2-1-3	924-3027			
㈱JAアグリサポート 筑紫	筑紫野市永岡78-2	919-6345			

自動化機器(ATM)の稼働日

○平日

◎平日・土曜日

★平日・土曜日・日曜日・祝日

◇貸金庫

II. 財務状況や事業に関する取組み

1. 金融再生法開示債権（単体） （単位：百万円）

債権区分	平成29年3月末
破産更生債権およびこれらに準ずる債権	568
危険債権	98
要管理債権	0
正常債権	175,393
合計	176,060

注：1. 平成29年3月末から9月末までの間に、債務者区分の変更が必要となる重要な事象は発生していません。

2. 平成29年9月末の債権残高合計は177,180,700,330円

2. 単体自己資本比率（新BIS基準適用）

平成29年3月末現在
12.67%

注：平成29年9月末時点において、自己資本比率に大きな影響を与える経営・財務状況の変動は認められておりません。

3. 主要勘定の状況

（残高）

（単位：百万円）

項目	年度	平成28年9月末	平成29年3月末	平成29年9月末
貯金		315,156	321,289	321,459
貸出金		175,420	175,965	177,057
預け金		152,031	155,823	155,402
有価証券		5,571	6,446	6,895

4. 有価証券等の時価情報

(1) 有価証券残高

（単位：百万円）

項目	年度	平成29年3月末			平成29年9月末		
		取得価額	時価	評価損益	取得価額	時価	評価損益
売買目的		—	—	—	—	—	—
満期保有目的		—	—	—	—	—	—
その他		5,737	6,446	709	6,137	6,895	758
合計		5,737	6,446	709	6,137	6,895	758

注：1. 9月末の有価証券の時価は、9月末日における市場価格等に基づく時価としています。

2. 取得価格は、償却原価法適用前、減損処理前のものです。

(2) 金銭の信託

金銭の信託については取扱いはありません。