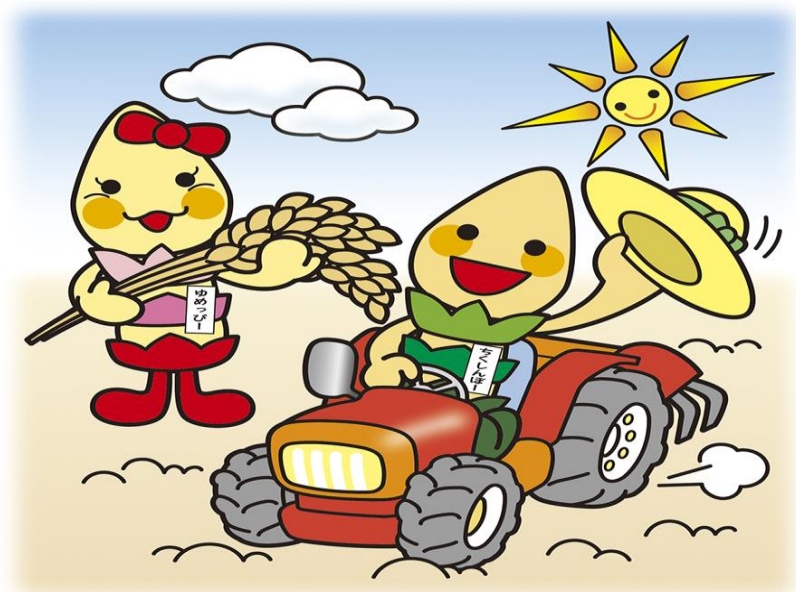


JA筑紫のご案内

半期ディスクロージャー
(平成28年9月末)



筑紫農業協同組合

目 次

I. 地域貢献に関する取組み	1
○協同組織の特性	1
(1) 組合員数	1
(2) 出資金	1
1. 地域からの資金調達の状況	2
(1) 貯金残高平均残高	2
(2) 主な貯金商品一覧表	2
2. 地域への資金供給の状況	3
(1) 融資残高内訳（平成28年9月末）	3
(2) 制度融資取扱い状況	3
(3) 主な融資商品一覧表	4～5
3. 文化的・社会的貢献に関する事項（地域とのつながり）	6
(1) 文化的・社会的貢献に関する取組み	6
(2) 利用者ネットワーク化への取組み	6
(3) 情報提供活動の取組み	6
(4) 組織機構図	7～8
(5) 支店事業所・金融サービス一覧	9
II. 財務状況や事業に関する取組み	10
1. 金融再生法開示債権（単体）	10
2. 単体自己資本比率	10
3. 主要勘定の状況	10
4. 有価証券等の時価情報	10
(1) 有価証券残高	10
(2) 金銭の信託	10

I. 地域貢献に関する取組み

○協同組織の特性

J A筑紫は、大野城市・太宰府市・筑紫野市・春日市・那珂川町の4市1町を事業区域として、農業者を中心とした地域住民の方々が組合員となって、相互扶助(お互いに助け合い、お互いに発展していくこと)を共通の理念として運営される協同組織であり、営農・経済・金融等総合事業に取り組む協同組織です。

当JAの資金は、その大半が組合員の皆様などからお預かりした、大切な財産である「貯金」を源泉としております。資金を必要とする組合員の皆様方や、地方公共団体などにもご利用いただいております。

当JAは、地域の一員として、農業の発展と健康で豊かな地域社会の実現に向けて、事業活動を展開しています。

また、JAの総合事業を通じて各種金融機能・サービス等を提供するだけでなく、地域の協同組合として、農業や助け合いを通じた社会貢献に努めています。

経 営 理 念

私たちは、食と農の大切さを次代へつなぎ
安全で安心な農畜産物の提供に努め、
地域貢献活動を積極的に展開し
豊かなくらしと、元気なふるさとづくりに取り組みます。

経 営 方 針

私たちは、自己改革(組織、意識、経営)を実践し、さらなる農業振興と地域の活性化に努めます。

1. 農業所得の向上を目指した営農指導および担い手の育成と、消費者が期待する安全で安心な農畜産物の提供に努めます。
1. 「ふれあい活動」の実践と組合員の「積極的な参加と利用」を促進し、「地域の活性化」に取り組みます。
1. JAの基盤強化と総合的なリスク管理態勢の強化により経営の健全化に努めます。

(1) 組合員数

(単位：名)

区分	年度	平成28年3月末	平成28年9月末	増	減
正組合員数		3,381	3,367		△ 14
個人		3,374	3,359		△ 15
法人		7	8		1
准組合員数		16,266	16,789		523
個人		16,233	16,753		520
法人		33	36		3
合 計		19,647	20,156		509

(2) 出資金

(単位：口)

区分	年度	平成28年3月末	平成28年9月末	増	減
正 組 合 員		1,327,625	1,324,925		△ 2,700
准 組 合 員		3,548,595	3,544,316		△ 4,279
小 計		4,876,220	4,869,241		△ 6,979
処 分 未 済 持 分		65,456	47,697		△ 17,759
合 計		4,941,676	4,916,938		△ 24,738

(摘 要) 出資1口金額 1,000円

1. 地域からの資金調達の状況

(1) 貯金積金平均残高（JASTEM情報系より）

（単位：百万円、％）

項目	年度	平成28年3月末	平成28年9月末	増減
流動性貯金		99,700 (33.2)	109,022 (34.6)	9,322
【うち当座貯金】		【8,541】 (8.5)	【9,544】 (8.7)	1,003
定期性貯金		188,594 (62.9)	189,999 (60.4)	1,405
【うち定期積金】		【10,515】 (5.5)	【10,502】 (5.5)	△13
その他の貯金		774 (0.2)	614 (0.1)	0
計		289,069 (96.4)	299,636 (95.3)	10,567
譲渡性貯金		10,692 (3.5)	14,650 (4.6)	3,958
合計		299,762 (100.0)	314,286 (100.0)	14,524

注1：流動性貯金＝当座貯金＋普通貯金＋貯蓄貯金＋通知貯金

注2：定期性貯金＝定期貯金＋定期積金

注3：()内は構成比です。

注4：この表は百万円未満を切り捨てて表示しています。

(2) 主な貯金商品一覧表

種類	期間	貯金金額	特徴
スーパー定期貯金（単利型）	1カ月・2カ月 3カ月・6カ月 1年～5年	1円以上 1円単位	預入時の利率が満期日まで変わらない確定利回り 総合口座にセットすれば自動融資が利用できる便利な商品
スーパー定期貯金（複利型）	3年～5年	1円以上 1円単位	預入時の利率が満期日まで変わらない確定利回り 6ヶ月毎に元本と前についた利子をあわせた金額に対して利子がつくお得な商品
大口定期貯金	1カ月・2カ月 3カ月・6カ月 1年～5年	1,000万円以上1円単位	市場実勢を反映した高利回り商品
期日指定定期貯金	3年	1円以上～300万円未満 1円単位	据置期間1年以上、元金一部支払可能
定期貯金「ゆとり倶楽部」	1年	お一人さま500万円以下 1円単位	当組合で年金友の会に加入されている会員さま専用のお得な商品
貯蓄貯金	なし	1円以上 1円単位	10万円未満～1,000万円以上の6段階別に金利が設定され、出し入れ自由な商品 自動化機器での取引可能
定期積金	6カ月～5年	1,000円以上1円単位	預入が積立方式で、確実な資金計画ができる商品
定期積金「ゆとり倶楽部」	1年～5年	1,000円以上1円単位 お一人さま掛け金総額 200万円以下	当組合で年金友の会に加入されている会員さま専用のお得な商品
定期積金「ひまわり健康貯金」	1年	5,000円以上 1円単位	女性部専用
定期積金「NEWにじ」	5年	5,000円以上 1,000円単位	葬祭の特典付き商品

※その他販売業務一覧表

個人向け国債	3年・5年・10年	購入単位 10,000円以上 1万円単位	元本を国が保証するため、安全性の高い商品。 半年ごとに利子を受け取れるので、安定した収益を見込めます。
利付国債	2年・5年・10年	購入単位 50,000円以上 5万円単位	

2. 地域への資金供給の状況

農家への農業経営資金の融資をはじめ、組合員や地域住民の皆様の用途にあわせた住宅ローン・自動車ローンなど、ライフプランの実現にお役立ていただけるよう、各種資金やローンをご用意しています。

また、地方公共団体・開発公社・土地区画整理組合・農業関連企業などへの資金需要に対応し、地域経済発展のお手伝いをしています。

さらに、住宅金融支援機構・日本政策金融公庫等の申込みのお取り次ぎや、開発相談部門と連携し、アパートや貸店舗等の建設資金として農外事業施設資金の相談対応を行っています。

(1) 融資残高内訳（平成28年9月末現在）

（単位：百万円）

組合員等	地方公共団体等	その他	合計
140,673	24,580	10,167	175,420

注：この表は百万円未満を切り捨てて表示しています。

(2) 制度融資取扱い状況（平成28年9月末現在）

（単位：百万円）

資金名	制度の概要・趣旨	取扱い実績	
制度融資	農業近代化資金	農地、農業用施設、機械等に係る融資	39
	農業経営基盤強化資金	農地、農業用施設、機械等に係る融資	42
	就農支援資金	新規就農に係る融資	2

注：この表は百万円未満を切り捨てて表示しています。



(3) 主な融資商品一覧表

区分	資金名	用途	貸出先	貸出限度	貸出期間
手形貸付	貯金担保貸付	特に定めない	組合員 および 貯金者	担保として質入れした 貯金額の範囲内	1年以内かつ当該貯金の満期日以内。ただし満期日が営業日でない場合は翌営業日以内とする。
	共済担保貸付	特に定めない	J A 共済 契約者	共済約款貸付に準ずる	1年以内で、かつ共済契約の満期日の翌営業日以内
	営農資金	営農に必要とする資金	組合員	所要資金の範囲内	契約期間3年以内 手形期間3カ月以内
証 書 貸 付	営農資金	農地の取得および造成資金	組合員	所要資金の範囲内	20年以内（うち据置き2年以内）
		農業生産に必要な諸施設の改修または造成			
		農業生産に必要な農業用機械器具および家畜の導入			
		農業用施設に必要な諸物資の購入			
		その他農業経営に必要な資金			
	担い手育成支援資金	農業担い手育成支援にかかる運転資金・設備資金	組合員 組合員を主たる 構成員とする 法人（農事 組合法人および 集落営農組織 （任意団体 および任意組 織））	1 運転資金 2 設備資金 事業費の100%の 範囲以内 基金協会の保証要項 に準じる。	1 長期資金 10年以内 （うち据置き2年以内。ただし、 事業内容に応じ最長15年以内） 2 短期資金 1年以内
	農業外事業 施設資金	貸家、共同住宅、店舗、土地（付帯施設を含む）等の購入、新築、増改築 その他農業外事業施設経営に必要な設備資金	組合員	所要資金の範囲内	新規35年以内 条件変更時50年以内 （うち据置き2年以内）
地方公共団体 等貸付	1 地方債等 2 一般財政調整資金	地区内の地方 公共団体等	起債認可の範囲内、 議会議決額の範囲内、 公社等にあつては 事業費の範囲内	地方公共団体は30年以内、 その他は15年以内 （うち据置き5年以内）	
JA住宅ローン	住宅の新築、購入又は増改築、住宅金融公庫からの借換資金および基金協会債務保証要綱取扱い基準による	組合員 （個人）	200万円以上 5,000万円以内	【基金協会型】 35年以内とする。 但し、保証会社の承認を得た場合はその期間内	
	1 住宅の新築、購入又は増改築、住宅用の土地 2 他金融機関からの借換え（土地のみは対象外）	組合員 （個人）	100万円以上 10,000万円以内	【全国保証型】 35年以内とする。 但し、保証会社の承認を得た場合はその期間内	

区分	資金名	用途	貸出先	貸出限度	貸出期間
証 書 貸 付	JA無担保住宅ローン・リフォームローン	住宅の増改築、ならびに付帯する施設等の住宅関連資金および基金協会債務保証要綱取扱基準による資金	組 合 員	【基金協会型】 10万円以上 1,000万円まで 【全国保証型】 100万円以上 1,000万円以内	【基金協会型】 1年以上15年以内 (うち据置き6か月以内) 【全国保証型】 2年以上20年以内
	JAフリーローン	特に定めない(負債整理・事業資金は除く)	当組合管内に住所もしくは勤務地を有する個人	【基金協会型】 300万円以内 【信販型】 10万円以上 300万円以内	【基金協会型】 7年以内 【信販型】 6か月以上7年以内
	JA教育ローン	就学子弟の入学金・授業料・学費・生活資金	同 上	【基金協会型】 1,000万円以内とし 所要額以内とする。 【信販型】 500万円以内	【基金協会型】 9年以内 (在学中据置期間を含めて融 資期間最長15年) 【信販型】 6か月以上7年以内
	JAマイカーローン	自動車購入等	同 上	同 上	【基金協会型】 7年以内 【信販型】 6か月以上7年以内
	JAプライダ ローン	結婚式費用・新婚旅行費用	同 上	【基金協会型・信販型】 10万円以上 300万円以内とし所要額 以内とする。	【基金協会型】 7年以内 【信販型】 6か月以上7年以内
	JA農機ハウ スローン	農機具購入や格納庫の増改築・パイプハウス・発電・蓄電設備等取得資金	組 合 員	1,000万円以内とし所要額以内とする。	10年以内 (うち据置き2年以内)
	六次産業化支援資金	1. 農業生産に直接または間接に必要な資金 2. 農産物の加工・流通・販売に必要な資金 3. 地域の活性化や振興に必要な資金 4. 上記運転資金	組合員、組合法人および集落営農組織(任意団体および任意組織)	所 要 資 金 の 範 囲	30年以内(うち措置3年以内)
当 座 貸 越	JA営農ローン	営農に必要な運転資金	組 合 員	300万円以内	1年(契約更新時に支障がない場合は自動延長)
	JAカードローン (「ゆうゆう楽々」を含む)	特に定めない	当組合管内に住所もしくは勤務地を有する個人	300万円以内	1年(契約更新時に支障がない場合は自動延長)

* 制度資金

区分	資金名	制度の概要・主旨	貸出金
制 度 資 金	農業近代化資金	農業の担い手の育成を中心課題に、広く農業経営の近代化に資する事を目的とする資金制度	39
	日本政策金融公庫資金	農林水産業の生産力の維持増進及び食料の安定供給の確保に必要な長期かつ低利の資金	42



3. 文化的・社会的貢献に関する事項（地域とのつながり）

(1) 文化的・社会的貢献に関する取組み

- ①朝市ほか、JA筑紫直売所のゆめ畑「那珂川店」・「太宰府店」・「大野城店」・「筑紫野店」などの農産物直売所での「安全・安心・新鮮」な取れたて野菜等の販売、生産者と消費者との交流会の場の提供・イベント開催
- ②JA施設を料理・手芸・カラオケ・ダンス等の文化活動教室として開放
- ③女性部を中心とした活動（伝承料理・親子料理教室）等を行うとともに環境問題の取り組み実施
- ④管内の各行政主催イベント等への地域活動としての積極的な参加
- ⑤青壮年部を中心とした管内小学校での米づくり等の農業体験の実施
- ⑥生産者と消費者との交流の場としての「JA筑紫ふるさとまつり」にて農産物の品評会を開催
また、地元産米の消費拡大としての「JA筑紫米年間特約キャンペーン」等による「地産地消運動」の展開
- ⑦各金融店舗を拠点とした「ふれあい活動」（イベント・収穫体験・ボランティア等）の計画・実施
- ⑧子供向け情報誌「ちゃぐりん」を大野城市・筑紫野市へ寄贈
- ⑨ちゃぐりんフェスタ2016における来場の小学生以下のお子様へ防犯ベル配付
- ⑩青パト隊と各地区渉外による定期的な地域見守り活動の実施
- ⑪「熊本地震」における復興支援として当JA女性部による支援物資の提供、および、熊本県内JAの加工品を仕入れ販売し、代金の一部を支援募金として実施

(2) 利用者ネットワーク化への取組み

- ①「デイサービスセンターJA筑紫アネシス」による通所介護・介護予防通所介護、「JA筑紫さくらんぼの会ヘルパーステーション」による訪問介護・介護予防訪問介護、「JA筑紫ケアプランサービス」による指定居宅介護支援、介護保険外事業として高齢者生活支援を行い、助け合い活動としての「JAいこいの広場」の実施によるサービス活動
- ②年金友の会「地区別大会」・「ゲートボール大会」・「グラウンドゴルフ大会」、時期別の「保養の旅」・「日帰りの旅」・「陽春の旅」の開催および「ニセ電話サギによる被害防止」講演の実施
- ③年金相談会・税務相談・法律相談・住宅ローン相談会・総合相談会等の各種相談会の開催

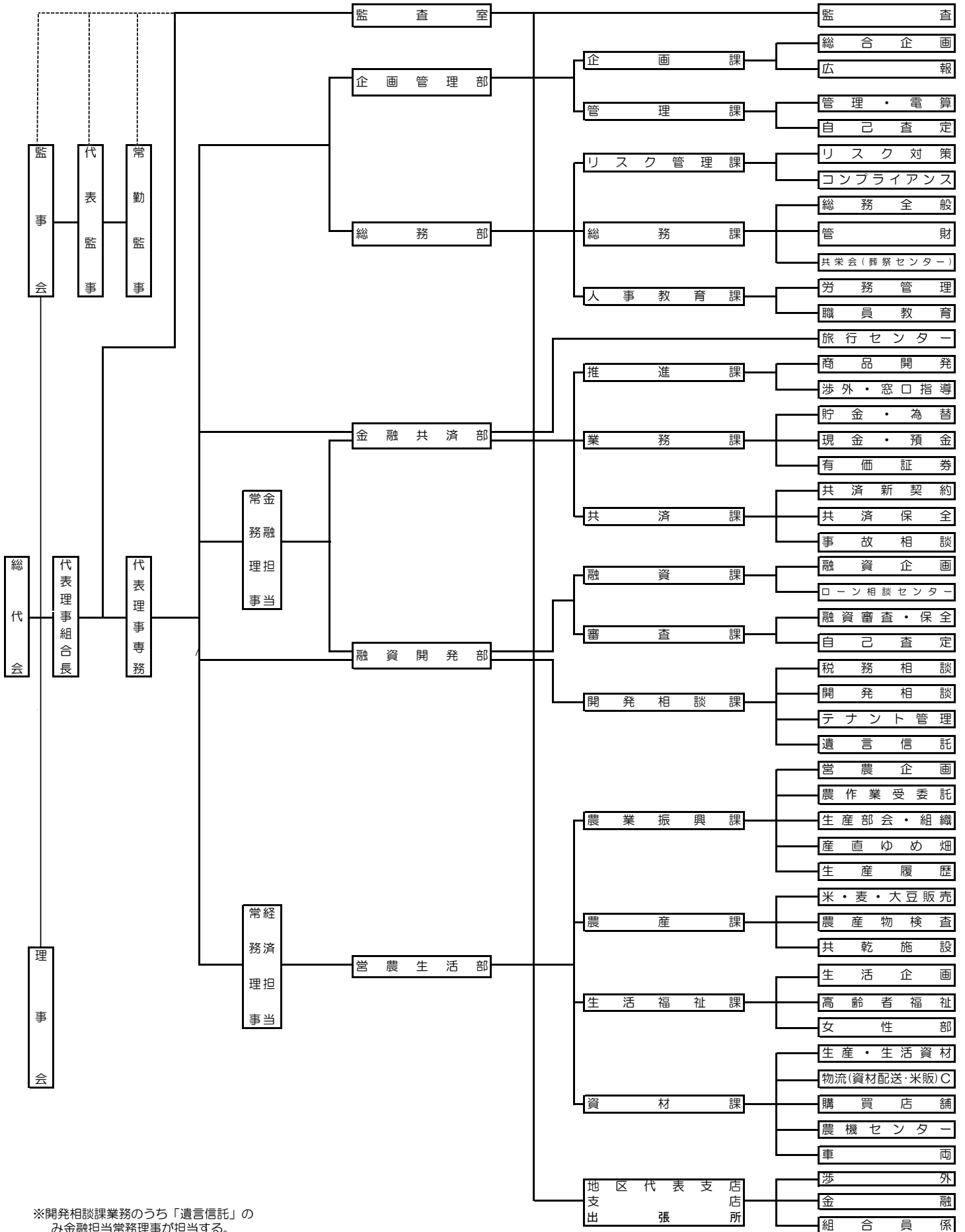
(3) 情報提供活動の取組み

- ①毎月8日の組合員訪問日にJA広報誌「ふぁみーゆ」等による各種情報の提供・発行
- ②ホームページによる情報の提供
「ニュース&トピックス」のページでは、支店ふれあい活動等の取組内容を詳細に掲載
- ③営農と生活に役立つ情報誌としての家の光3誌（家の光・地上・ちゃぐりん）、日本農業新聞の普及運動と記事投稿
- ④地域住民向けコミュニティ誌「comu（こみゅ）」の年2回発行
- ⑤農産物直売所の情報誌として「ゆめ畑通信」・「コンちゃん便り」・「梅大路Letter(レター)」を発行し、消費者へJAや農業の情報、食に関する情報を提供
- ⑥地域の皆様にJAをより身近に感じて頂くため「支店だより」を全支店で発行し、組合員・利用者へ配付
- ⑦ゆめ畑店にて各支店ふれあい活動様子をパネル展として掲示

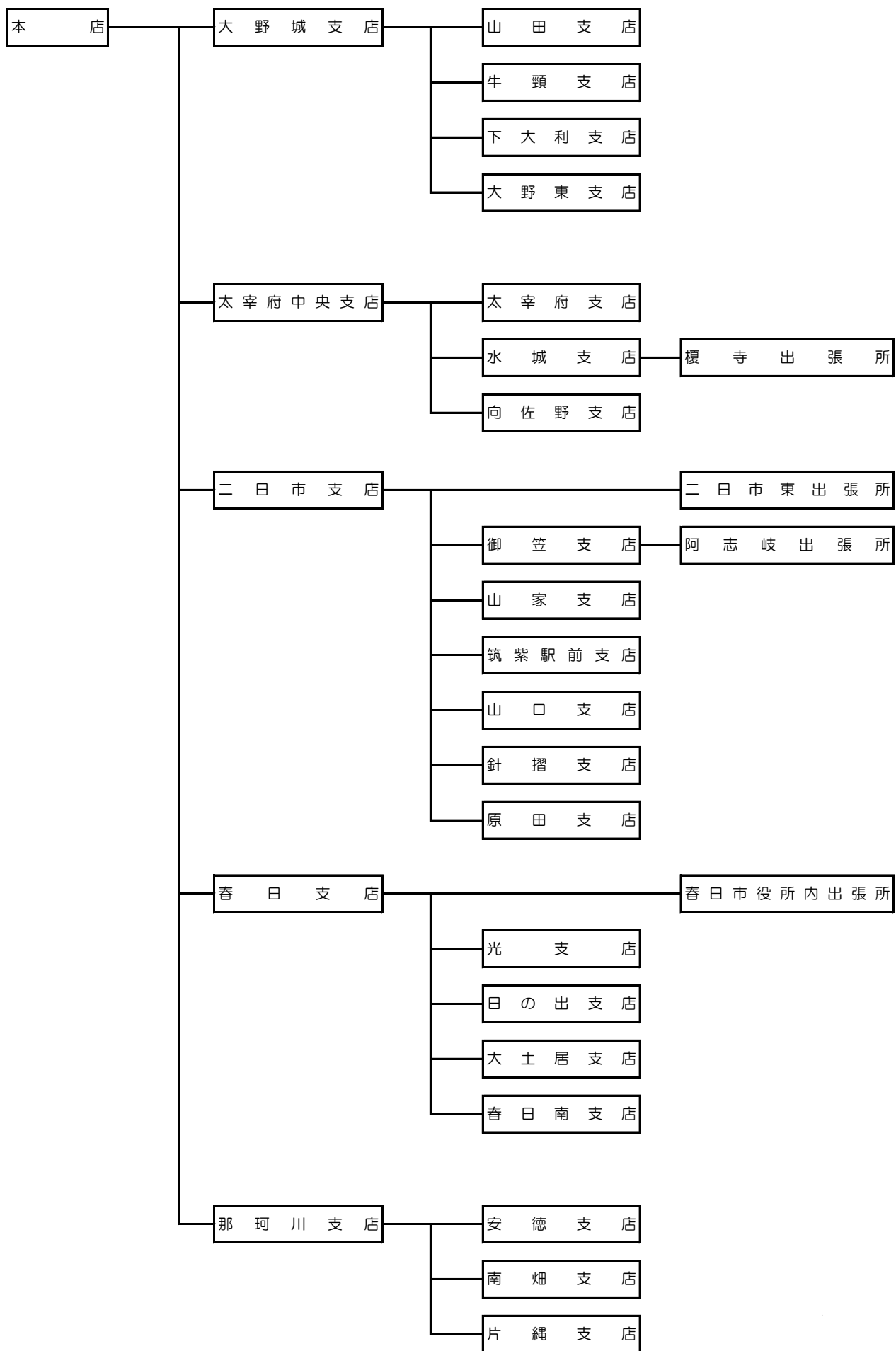


(4) 組織機構図

(平成28年9月末現在)



※開発相談課業務のうち「遺言信託」のみ金融担当常務理事が担当する。



(5) JA筑紫 支店事業所・金融サービス一覧

店舗名	住所	電話番号	ATM	貸金庫	備考
本店	福岡県筑紫野市杉塚3-3-10	924-1311	○		
監査室		924-1365			
企画管理部		924-1373			
総務部		924-1311			
融資開発部		924-1376			
金融共済部		924-1312			
営農生活部		924-1313			
総合相談センター (ローン相談センター)		924-6339			
総合相談センター (開発相談課)		924-1316			
総合相談センター (旅行センター)		928-0120			
大野城支店	大野城市瓦田3-7-12	501-0033	◎	◇	
山田支店	大野城市山田4-8-10	501-6111	○	◇	
牛頸支店	大野城市牛頸4-13-21	596-1683	○	◇	
下大利支店	大野城市下大利1-21-1	581-4814	◎	◇	
大野東支店	大野城市川久保3-3-8	503-1412	★		
太宰府中央支店	太宰府市白川1-1	923-1215	◎	◇	
太宰府支店	太宰府市宰府3-4-53	923-0180	○	◇	
水城支店	太宰府市観世音寺3-14-12	923-0025	◎	◇	
榎寺出張所	太宰府市通古賀5-5-21	925-2956	○		
向佐野支店	太宰府市向佐野2-4-15	924-0202	○		
御笠支店	筑紫野市吉木2556-1	922-3135	○	◇	
阿志岐出張所	筑紫野市阿志岐1521-8	922-2609	○		
山家支店	筑紫野市山家5207	926-1461	○		
筑紫駅前支店	筑紫野市筑紫617-1	926-0411	★	◇	
山口支店	筑紫野市古賀408-9	923-1462	○		
二日市支店	筑紫野市二日市西1-1-11	924-3055	◎	◇	
二日市東出張所	筑紫野市二日市南3-2-6	922-0520	○		
針摺支店	筑紫野市針摺西1-7-3	923-1460	◎	◇	
原田支店	筑紫野市原田4-11-1	926-0621	○		
春日支店	春日市小倉3-230-1	501-0831	◎	◇	
春日市役所内出張所	春日市原町3-1-5	584-2000	○		
光支店	春日市光町1-55	571-2381	○		
日の出支店	春日市日の出町5-26-2	571-2191	○	◇	
大土居支店	春日市昇町7-75	501-4383	○	◇	
春日南支店	春日市春日2-160-2	513-5001	◎		
那珂川支店	筑紫郡那珂川町西隈2-1-16	952-2611	○	◇	
安徳支店	筑紫郡那珂川町松木1-156	952-2616	★		
南畑支店	筑紫郡那珂川町埋金546-1	952-2102	○	◇	
片縄支店	筑紫郡那珂川町片縄3-13	952-2961	◎		
農機センター	筑紫野市二日市南3-2-2	922-0531			
那珂川農機センター	筑紫郡那珂川町西隈2-1-15	952-0769			
西部グリーン店	筑紫郡那珂川町松木1-156	952-2971			
ゆめ畑那珂川店					
ゆめ畑太宰府店	太宰府市石坂1-22-15	921-8600			
ゆめ畑大野城店	大野城市御笠川1-16-10	513-0881			
ゆめ畑筑紫野店	筑紫野市筑紫613-1	919-7117			
中部グリーン店	大野城市瓦田3-8-10	501-0036			
物流(資材配送)センター	筑紫野市永岡74-2	923-8221			
物流(米販)センター	筑紫野市永岡15-4(精米センター内)	919-5955			
カントリーエレベーター (永岡事業所)	筑紫野市永岡12-1	925-8110			国庫補助金
那珂川ライスセンター	筑紫郡那珂川町安徳197	953-5211			国庫補助金
アネシス	筑紫野市岡田3-11-1(カミーリヤ内)	926-6106			
やすらぎ会館二日市斎場	筑紫野市二日市南2-1-3	924-3027			
(株)JAアグリサポート 筑紫	筑紫野市永岡78-2	919-6345			

自動化機器(ATM)の稼働日
○平日
◎平日・土曜日
★平日・土曜日・日曜日・祝日
◇貸金庫

Ⅱ. 財務状況や事業に関する取組み

1. 金融再生法開示債権（単体）

（単位：百万円）

債権区分	平成28年3月末	平成28年9月末	増減
破産更生債権およびこれらに準ずる債権	602	602	0
危険債権	294	294	0
要管理債権	0	0	0
正常債権	177,896	177,896	0
合計	178,793	178,793	0

注：平成28年9月末の計数は、次の方法により算出しています。

1. 各債権区分額は、平成28年3月末時点の債権額を基準としています。
2. 平成28年3月末から9月末までの間に、債務者区分の変更が必要と認識した先については、9月末時点の債務者の状況に基づき債権区分を変更しています。

2. 単体自己資本比率（新BIS基準適用）

平成28年3月末	平成28年9月末（推計値）
12.82%	12.91%

注：9月末の自己資本比率（推計値）は、平成28年3月末のオペレーショナル・リスク相当額、および9月末の自己資本額・信用リスク・アセット額に基づき算出しています。

3. 主要勘定の状況

（残高）

（単位：百万円）

項目	年度	平成27年9月末	平成28年3月末	平成28年9月末
貯金	金	304,058	316,092	315,156
貸出	金	176,632	178,687	175,420
預け	金	138,298	146,932	152,031
有価証券		5,854	6,846	5,571

4. 有価証券等の時価情報

(1) 有価証券残高

（単位：百万円）

項目	年度	平成28年3月末			平成28年9月末		
		取得価額	時価	評価損益	取得価額	時価	評価損益
売買目的		—	—	—	—	—	—
満期保有目的		—	—	—	—	—	—
その他		5,845	6,846	1,001	4,639	5,571	932
合計		5,845	6,846	1,001	4,639	5,571	932

注：この表は百万円未満を切り捨てて表示しています。

(2) 金銭の信託

金銭の信託については取扱いはありません。